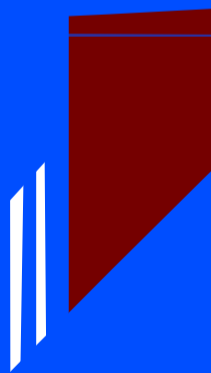
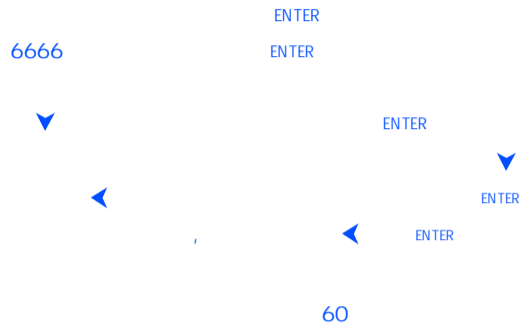
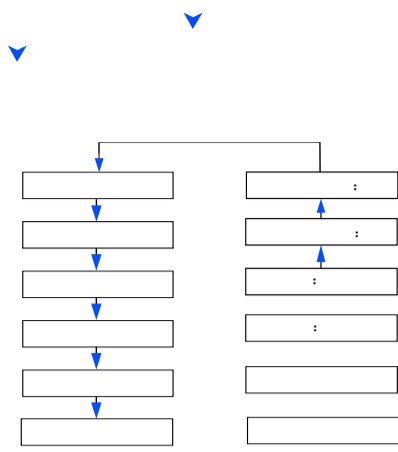




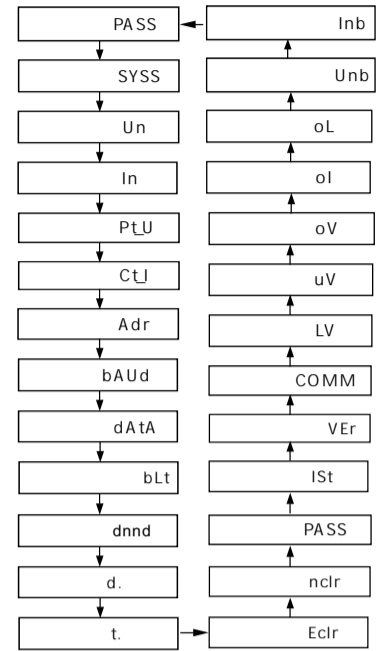
	±0.2%	0.01V		±0.5%	0.01
	±0.2%	0.01A		0.5S	0.1kWh
	±0.5%	0.1W		±2	0.1kvarh
	±2.0%	0.1var		±2	0.1kvarh
	±0.5%	0.1VA			





	PASS	6666	
	SYSS	P4L	P3L2 P3L3
	Un	220	100V 220V
	In	5	1A 5A
	Pt_U	1	(1-9999)
	Ct_J	1	(1-9999)
	Adr	1	1-247
	bPS	9600	1200-38400bps
	dAtA	81n	8
	bLt	1	0-120 0.
	dnnd	5	
	d.		2012.05.08
	t.		09:35:20
	EcLr		
	ncLr		
	PASS	6666	6666
	Ist	15	
	Line		
	VEr	V2.4	

	COMM	Mod	Modbus-RTU ,645:DLT645-2007
	LV	20%	0-40%Un( )
	uV	80%	0-100%Un( )
	oV	120%	0-200%Un( )
	oI	120%	0-200%In( )
	oL	120%	0-200%Pn( )
	Unb	2%	0-100%
	Inb	10%	0-100%



KPM37 MODBUS-RTU DLT645-2007  
 8 1/0 1/2 ,  
 11  
 1200 2400 4800 9600 19200 38400bps  
 Modbus-RTU 9600bps 1  
 RTU  
 1 + 8 + 1 + 1  
 + + +CRC  
 DLT645-2007 Modbus-RTU

DEC	HEX		
01	0x01		
02	0x02		
03	0x03		
05	0x05		
16	0x10		